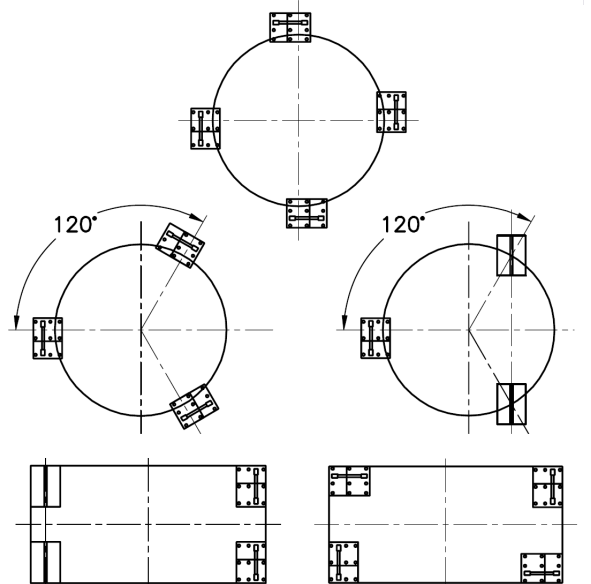
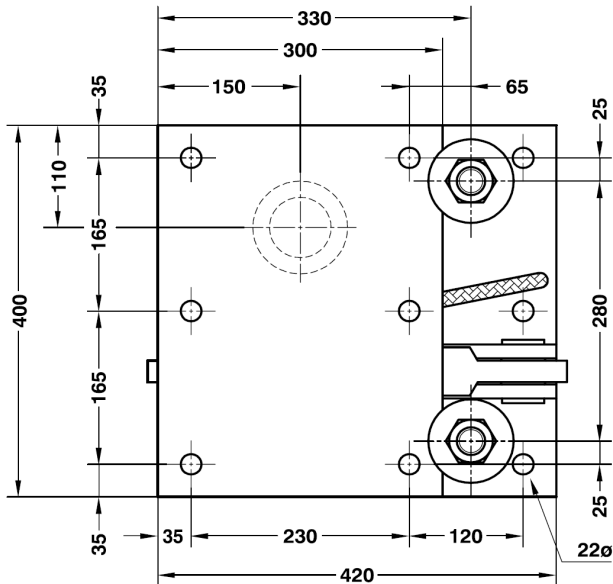
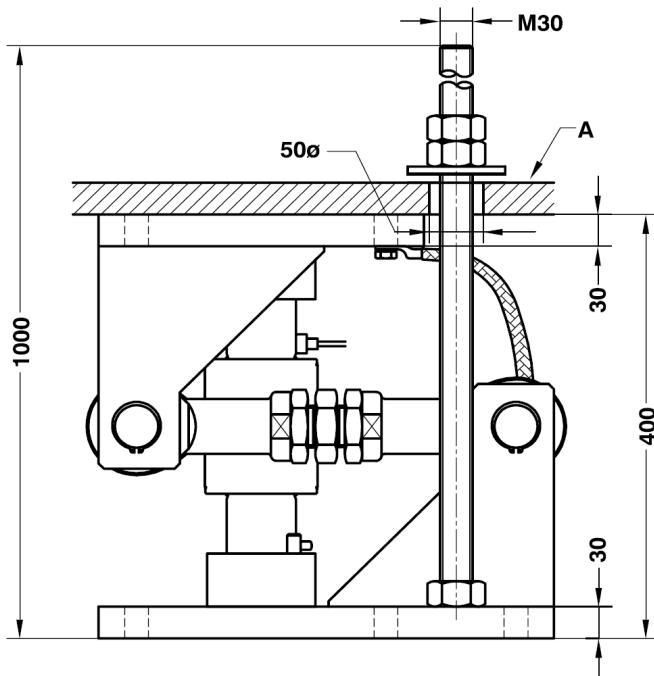


MOUNTING KIT LIFT-OFF PREVENTION FOR SILO FORM. 740 (100...200t)
LASTECKE MIT ABHEBESICHERUNG FÜR M.740 (100...200t)



Nominal load	100...200 t	<i>Nennlast</i>
Max. permissible side offset transverse to retention arm	±5 mm	<i>Max. zulässige Seitenverschiebung zur Lenkerrichtung</i>
Permissible horitz. force in direction of the retention arm	180 kN	<i>Max. zulässige Horizontalkraft zur Lenkerrichtung</i>
Maximum permissible lifting force	228 kN	<i>Max. zulässige Zugkraft vertikal</i>
Max. permissible lifting movement, must be adjusted (A)	3 mm	<i>Max. zulässiger Nennweg vertikal, muss eingestellt werden (A)</i>
Material: Alloy Steel zinc-plated		<i>Material: Verzinkter Stahl</i>

Dimensions in mm. *Abmessungen in mm.*

Transport weight - *Transportgewicht:* 98 kg

PENKO Engineering B.V. | Schutterweg 35, 6718 XC Ede | The Netherlands | Tel 0031 (0)318 525630 | Fax 0031 (0)318 529715
info@penko.com | www.penko.com

All product information and specifications are subject to change without prior notice. Copyright © 2011 PENKO. All Rights Reserved.
7600L1025 Updated 06/18