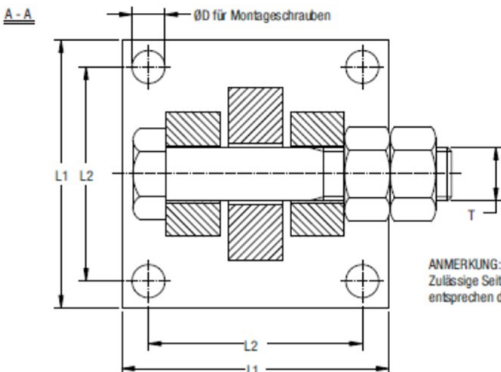



56-01

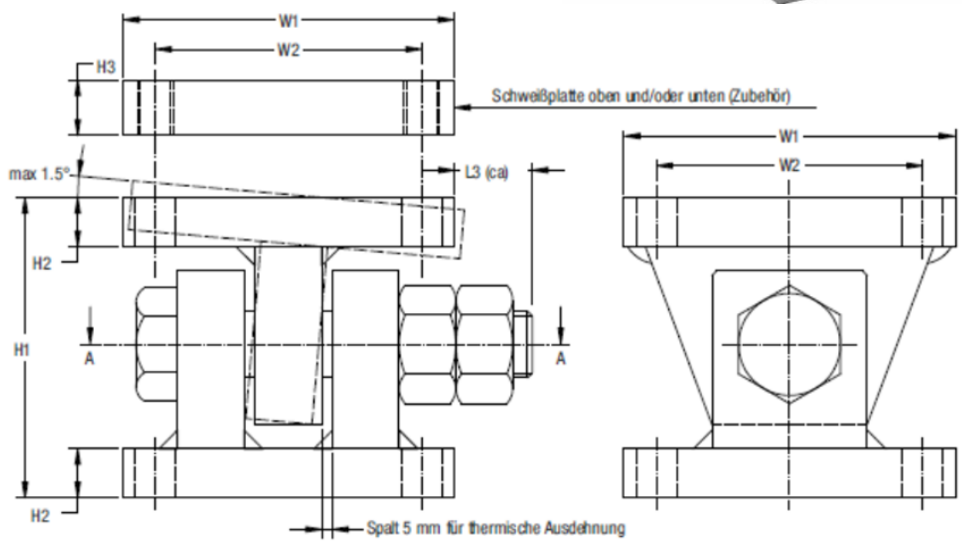
Joint assembly for 10T



ANMERKUNG:
Zulässige Seitenkraft und Abhebkraft
entsprechen der Nennlast

bis 10 t





Schweißplatte oben und/oder unten (Zubehör)

Spalt 5 mm für thermische Ausdehnung

Ausführung	Nennlast	H1	H2	H3	L1	L2	L3	W1	W2	T	D	Montage- schrauben
56-01-13 (kompatibel zu 52-13)	20 kN (2039 kg) / 5 klb (2268 kg)	75	10	15	100	80	28	100	80	M20	10	M8 8.8
	50 kN (5099 kg)	110	18	20	120	94	35	120	94	M24	14.5	M12 8.8
	100 kN (10179 kg)	135	22	25	150	120	35	150	120	M30	18.5	M16 8.8
56-01-18 (kompatibel zu 52-18)	20 kN (2039 kg) / 5 klb (2268 kg)	100	10	15	100	80	38	80	58	M20	9	M8 8.8
	50 kN (5099 kg)	135	18	20	100	76	48	100	76	M24	11	M10 8.8
	100 kN (10179 kg)	195	22	25	120	90	48	120	90	M30	13,5	M12 8.8